

# ВАРИАНТ № 1

## Часть 1

При выполнении заданий 2–5, 8, 11–14, 17–18 и 20–21 в поле ответа запишите одну цифру, которая соответствует номеру правильного ответа.

Ответом к заданиям 1, 6, 9, 15, 19 является последовательность цифр. Запишите эту последовательность цифр в поле ответа в тексте работы.

Ответы к заданиям 7, 10 и 16 запишите в виде числа с учётом указанных в ответе единиц.

1. Для каждого физического понятия из первого столбца подберите соответствующий пример из второго столбца.

Запишите в таблицу выбранные цифры под соответствующими буквами.

### ФИЗИЧЕСКИЕ ПОНЯТИЯ

- А) физическая величина
- Б) физическое явление
- В) физический закон  
(закономерность)

### ПРИМЕРЫ

- 1) диффузия
- 2) траектория
- 3) температура
- 4) барометр
- 5) в однородной среде свет распространяется прямолинейно

Ответ:

А	Б	В

А	Б	В	1

8. Если герметично закрытую бутылку с небольшим количеством воды охладить, то давление пара внутри бутылки

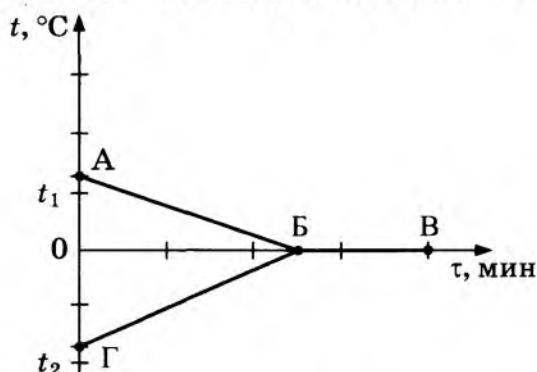
8

- 1) уменьшится только за счёт уменьшения плотности пара
- 2) уменьшится только за счёт уменьшения скорости движения молекул
- 3) уменьшится за счёт уменьшения плотности водяного пара и уменьшения скорости движения молекул
- 4) не изменится

Ответ:

9. В калориметр с водой добавили лёд. На рисунке представлены графики зависимости температуры от времени для воды и льда в калориметре. Теплообмен с окружающей средой пренебрежимо мал.

9



Как меняется температура и внутренняя энергия системы вода–лёд при переходе из состояния Б в состояние В? Установите соответствие между физическими величинами и их возможными изменениями.

Для каждой величины определите соответствующий характер изменения:

- 1) увеличивается
- 2) уменьшается
- 3) не изменяется

Запишите в таблицу выбранные цифры для каждой физической величины. Цифры в ответе могут повторяться.

Температура	Внутренняя энергия

10. Металлическую деталь массой 100 г, раскаленную до 625 °С, опускают в калориметр с водой. Масса воды равна 800 г, начальная температура воды 15 °С. Чему равна удельная теплоёмкость металла, если вода нагрелась до 25 °С?

10

Ответ: \_\_\_\_\_ Дж/(кг · °С)

11

11. На тонких шелковых нитях подвешены две лёгкие гильзы из фольги. Одной из гильз предварительно сообщили положительный заряд. Что можно использовать, чтобы однозначно определить, какая из гильз заряжена?

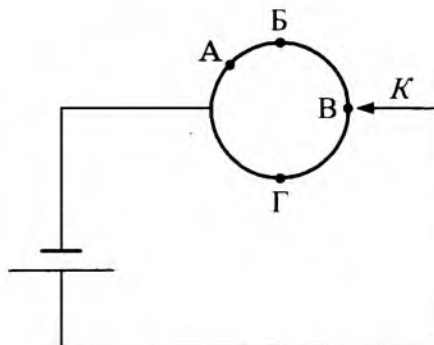
- А. Ещё одну незаряженную гильзу на тонкой шёлковой нити.  
 Б. Отрицательно заряженную эбонитовую палочку.

- 1) только А  
 2) только Б  
 3) и А, и Б  
 4) ни А, ни Б

Ответ:

12

12. Из однородной металлической проволоки сделано кольцо. Напряжение на полюсах источника тока постоянно. При каком подключении контакта  $K$  общее электрическое сопротивление цепи будет минимальным?

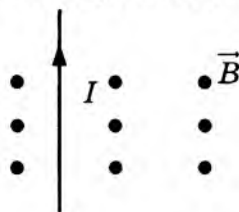


- 1) А  
 2) Б  
 3) В  
 4) Г

Ответ:

13

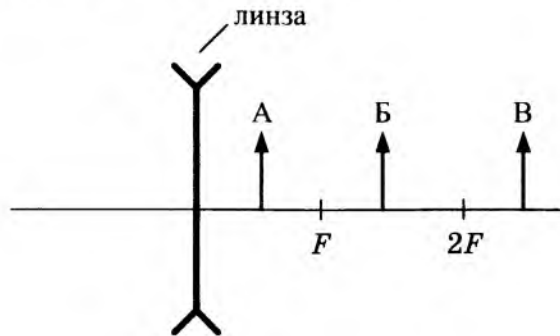
13. На рисунке изображён проводник с током, помещённый в магнитное поле. Стрелка указывает направление тока в проводнике. Вектор магнитной индукции направлен перпендикулярно плоскости рисунка к нам. Как направлена сила, действующая на проводник с током?



- 1) вправо  $\rightarrow$   
 2) влево  $\leftarrow$   
 3) вниз  $\downarrow$   
 4) вверх  $\uparrow$

Ответ:

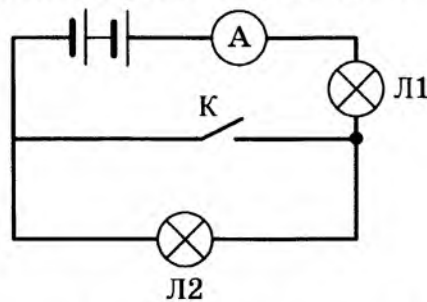
14. На рисунке изображены тонкая рассеивающая линза и три предмета: А, Б и В, расположенные на оптической оси линзы. Изображение какого(-их) предмета(-ов) в линзе, фокусное расстояние которой  $F$ , будет уменьшенным, прямым и мнимым?



- 1) только А
- 2) только Б
- 3) только В
- 4) всех трёх предметов

Ответ:

15. Ученик включил две одинаковые лампы в сеть постоянного напряжения, как показано на рисунке. Как изменится общее электрическое сопротивление сети и показание амперметра при замыкании ключа?



Установите соответствие между физическими величинами и их возможными изменениями.

Для каждой величины определите соответствующий характер изменения:

- 1) увеличивается
- 2) уменьшается
- 3) не изменяется

Запишите в таблицу выбранные цифры для каждой физической величины. Цифры в ответе могут повторяться.

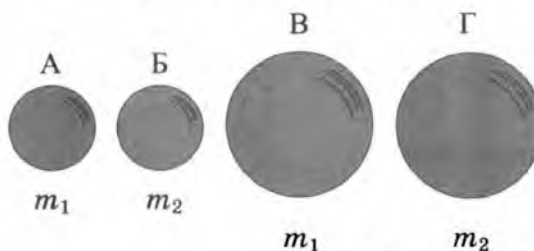
Общее сопротивление	Сила тока (показания амперметра)

16. Электрические силы при перемещении протона из одной точки поля в другую совершают работу, равную  $8 \cdot 10^{-16}$  Дж. Чему равно электрическое напряжение между этими точками?

Ответ: \_\_\_\_\_ В

18

18. Необходимо экспериментально обнаружить, зависит ли сила сопротивления, препятствующая падению тела в воздухе, от размера тела. Какие из указанных шаров можно использовать?



1) А и Б

2) А и В

Ответ: 

3) А и Г

4) В и Г

19

19. В настоящее время большое внимание уделяется проблеме загрязнения почвы и водных ресурсов солями тяжёлых металлов. Эти вещества, накапливаясь год от года, оказывают вредное влияние на растения, животных и человека.

Группа школьников провела исследование по влиянию солей тяжёлых металлов на проростки овса. Для проращивания семян контрольной партии использовалась дистиллированная вода. В качестве загрязнителей в других партиях применяли 1%-е растворы солей тяжёлых металлов (ацетата свинца, сульфата меди, сульфата цинка). Семена проращивались в одинаковой почве при одинаковой температуре, влажности и освещённости.

Результаты исследования представлены в таблице.

Опыт	Всхожесть семян, %	Средний размер проростков, см	Максимальный размер проростков, см	Средняя масса проростков, г
Контрольная партия	50	$11,0 \pm 0,5$	22,0	$1,05 \pm 0,03$
Раствор соли меди	10	$10,2 \pm 0,5$	20,5	$1,01 \pm 0,03$
Раствор соли свинца	5	$11,3 \pm 0,5$	23,1	$0,08 \pm 0,03$
Раствор соли цинка	10	$5,6 \pm 0,5$	11,3	$1,00 \pm 0,03$

Из предложенного перечня выберите *два* утверждения, соответствующих экспериментальным наблюдениям. Укажите их номера.

- 1) Для проращивания всех семян использовалась дистиллированная вода.
- 2) В партии с раствором соли свинца средняя длина проростков максимальна, а их средняя масса минимальна.
- 3) С учётом погрешности измерений можно утверждать, что не выявлено различий в средней массе проростков в исследуемых партиях.
- 4) Загрязнение почвы ионами меди не влияет на всхожесть семян.
- 5) Проростки в опытах с солью цинка характеризуются маленькими размерами, но их масса с учётом погрешности не отличается от массы проростков контрольной партии.

Ответ:

**Прочитайте текст и выполните задания 20–22.**

### Открытие звукозаписи

Люди издавна стремились если не сохранить звук, то хотя бы как-то его зафиксировать. И когда 12 августа 1877 года Томас Эдисон пропел «Mary Had A Little Lamb...» («Был у Мэри маленький барашек...»), мир изменился: ведь песня про барашка стала первой в мировой истории фонограммой — записанным и воспроизведенным звуком. Благодаря возможности записывать и воспроизводить звуки появилось звуковое кино. Запись музыкальных произведений, рассказов и даже целых пьес на грампластинки или патефонные пластинки стала массовой формой звукозаписи.

На рисунке 1 дана упрощенная схема механического звукозаписывающего устройства. Звуковые волны от источника звука (певца, оркестра и т.д.) попадали в рупор 1, в котором была закреплена тонкая упругая пластинка 2, называемая мембраной. Под действием звуковой волны мембрана начинала колебаться. Колебания мембраны передавались связанному с ней резцу 3, острие которого оставляло при этом на вращающемся диске 4 звуковую бороздку. Звуковая бороздка закручивалась по спирали от края диска к его центру. На рисунках 1 и 2 показан вид звуковых бороздок на пластинке, рассматриваемых через лупу и при большем увеличении.

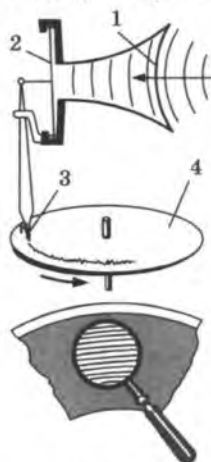


Рис. 1



Профиль звуковой дорожки на фонографе при большом увеличении

Рис. 2

Диск, на котором производилась звукозапись, изготавливался из специального мягкого воскового материала. С этого воскового диска гальванопластическим способом снимали медную копию (клише): использовалось осаждение на электроде чистой меди при прохождении электрического тока через раствор её солей. Затем с медной копии делали оттиски на дисках из пластмассы. Так получали граммофонные пластинки.

При воспроизведении звука граммофонную пластинку ставят под иглу, связанную с мембраной граммофона, и приводят пластинку во вращение. Двигаясь по волнистой бороздке пластинки, конец иглы колеблется, вместе с ним колеблется и мембрана, причём эти колебания довольно точно воспроизводят записанный звук.

20

20. Какие колебания совершает мембрана рупора под действием звуковой волны?

- 1) свободные
- 2) затухающие
- 3) вынужденные
- 4) гармонические

Ответ:

21

21. Какое действие тока используется при получении клише с воскового диска?

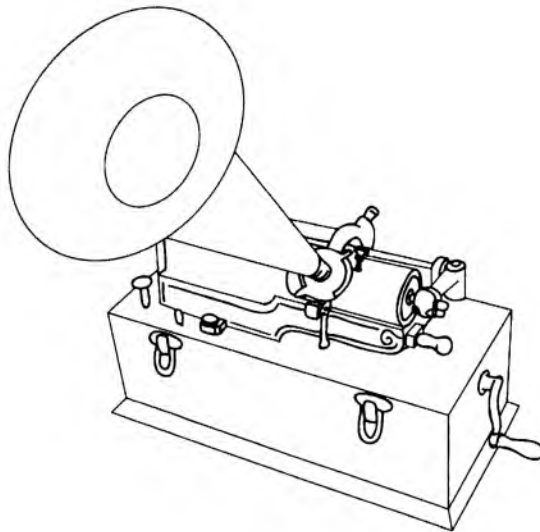
- 1) магнитное
- 2) тепловое
- 3) световое
- 4) химическое

Ответ:

*При выполнении задания 22 с развёрнутым ответом используйте отдельный лист. Запишите сначала номер задания, а затем ответ на него. Полный ответ должен включать не только ответ на вопрос, но и его развёрнутое, логически связанное обоснование. Ответ записывайте чётко и разборчиво.*

22

22. В исторически первом приборе Эдисона для записи и воспроизведения звука (см. рис.) звуковая дорожка размещалась по цилиндрической спирали на сменном вращающемся барабане (полном цилиндре). Звук записывался в форме дорожки, глубина которой была пропорциональна громкости звука.



Фонограф Эдисона

Как меняется вид звуковой дорожки при увеличении громкости звука при использовании дискового фонографа, рассмотренного в тексте? Ответ поясните.

## Часть 2

**Для ответов на задания 23–26 используйте отдельный лист. Запишите сначала номер задания (23, 24 и т.д.), а затем ответ к нему. Ответы записывайте чётко и разборчиво.**

23. Используя рычажные весы с разновесом, мензурку, стакан с водой, цилиндр № 2, соберите экспериментальную установку для измерения плотности материала, из которого изготовлен цилиндр № 2.

23

В бланке ответов:

- 1) сделайте рисунок экспериментальной установки для определения объёма тела;
- 2) запишите формулу для расчёта плотности;
- 3) укажите результаты измерения массы цилиндра и его объёма;
- 4) запишите числовое значение плотности материала цилиндра.

**Задание 24 представляет собой вопрос, на который необходимо дать письменный ответ. Полный ответ должен содержать не только ответ на вопрос, но и его развёрнутое, логически связанное обоснование.**

24. При какой температуре вода будет быстрее охлаждать раскаленный металл: при 25 °С или 100 °С?

24

Ответ поясните.



**Для заданий 25, 26 необходимо записать полное решение, включающее запись краткого условия задачи (Дано), запись формул, применение которых необходимо и достаточно для решения задачи, а также математические преобразования и расчёты, приводящие к числовому ответу.**

26

26. Кусок свинца, имеющий температуру  $27\text{ }^{\circ}\text{C}$ , начинают нагревать на плитке постоянной мощности. Через 10 минут от начала нагревания свинец нагрелся до температуры плавления. Сколько ещё времени потребуется для плавления свинца?